

РУКОВОДСТВО ПО МОНТАЖУ

Приточно-вытяжные установки для распределённых систем вентиляции серии COMMERCIAL+



Благодарим вас за сделанный выбор!

Вы приобрели качественный и высокотехнологичный продукт. Пожалуйста, перед использованием внимательно ознакомьтесь с руководством по эксплуатации.

Контакты:

Телефон:

8 (800) 500-05-28

Монтаж, сервис, гарантия

8 (800) 707-04-76

Сайт:

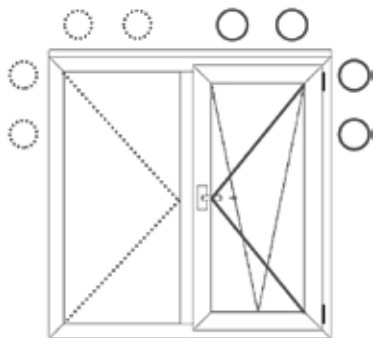
recuperatorpro.ru

E-mail:

info@recuperatorpro.ru

Выбор и подготовка места для монтажа

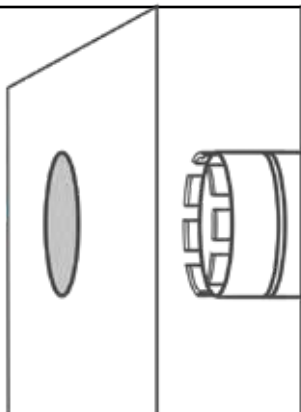
1



Рекуператор необходимо установить в таком месте, которое будет обеспечивать доступ к наружным выходам воздушных каналов для замены фильтров.

На высоких этажах рекомендуется устанавливать рекуператор у открываемого окна.

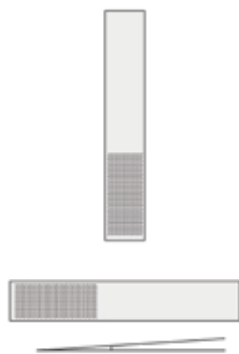
2



Убедитесь, что место сверления отверстий свободно от:

- а несущих балок (в т.ч. в каркасных домах);
- б электропроводки, инженерных коммуникаций (труб);
- в декоративных элементов (в т.ч. обшивки гипсокартоном, деревом и пр.)

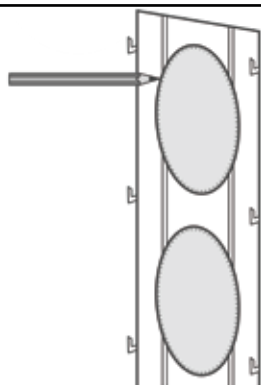
3



Рекуператор можно размещать вертикально и горизонтально.

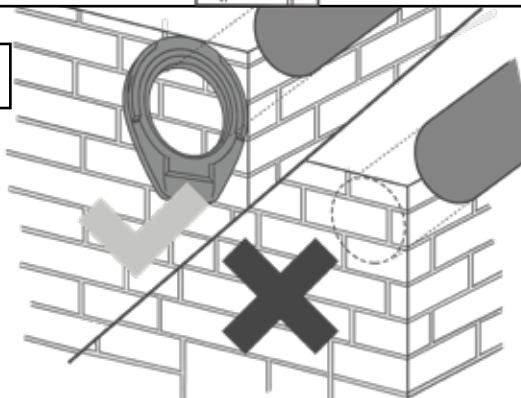
В случае горизонтального размещения предусмотрите уклон в 2-3 градуса по ходу движения приточного воздуха.

4



На стене разметить место для сквозных каналов с помощью задней стенки корпуса, воспользовавшись ей как лекалом.

5



Также при выборе места учтите:

- а габариты устройства для бурения;
- б место для закрепления обода водоотвода алмазного бура при его использовании.

Монтаж рекуператора на стене

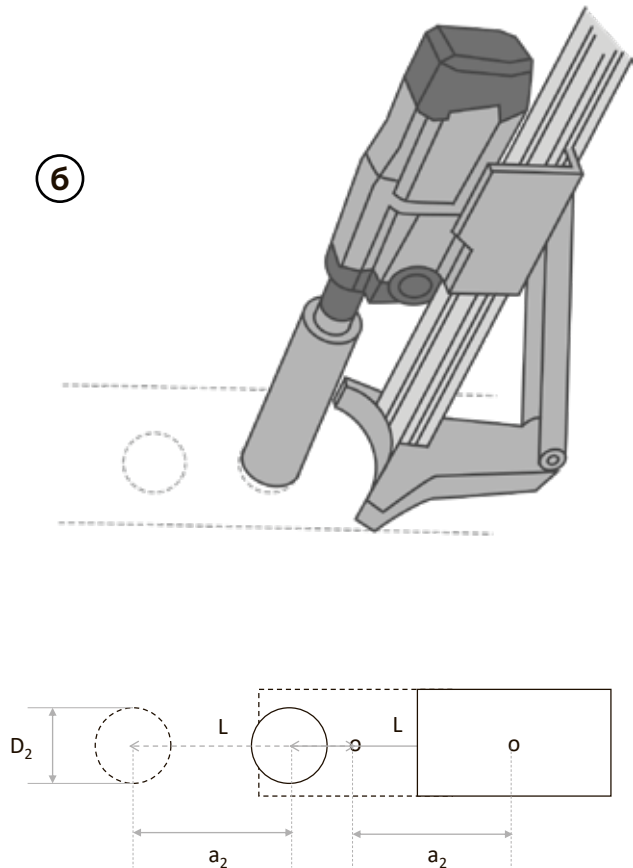
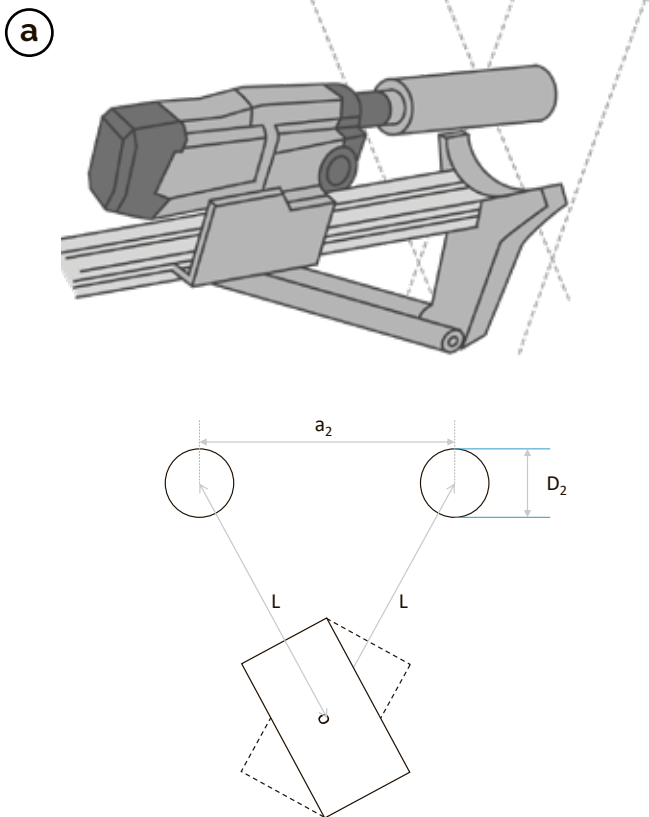
Бурение отверстий

6 Диаметр отверстий 162 мм

На рисунке изображены два основных метода установки станины.

На рисунке **4а** показан метод, когда станина закрепляется на стене один раз и поворачивается для бурения второго отверстия.

На рисунке **4б** изображен метод бурения с перестановкой станины для бурения второго отверстия.



! **Примечание:** Оба варианта могут использоваться для вертикальной и горизонтальной установки рекуператора.

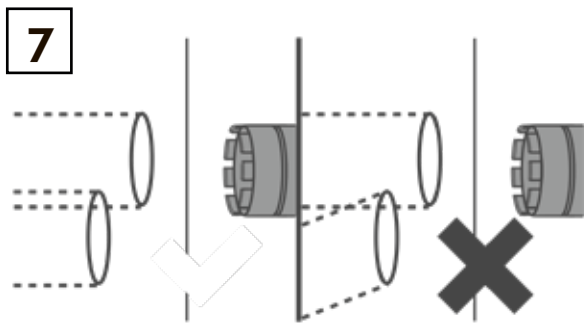
L Расстояние от центра отверстия до точки крепления станины бурильной установки. Зависит от модели бурильной установки

a₂ Расстояние между центрами отверстий воздушных каналов. Зависит от конкретной модели рекуператора

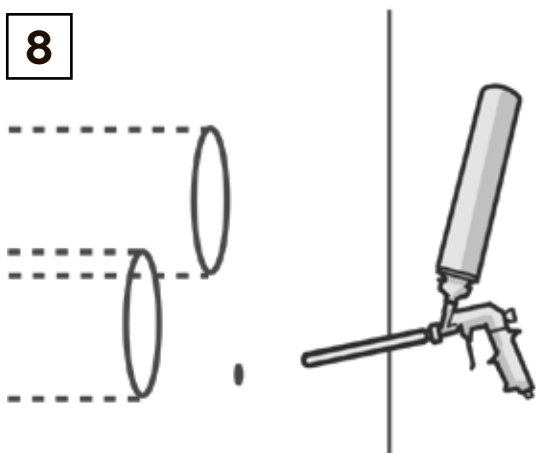
D₂ Диаметр отверстия с учетом дополнительных 2 см на утеплитель

Монтаж рекуператора на стене

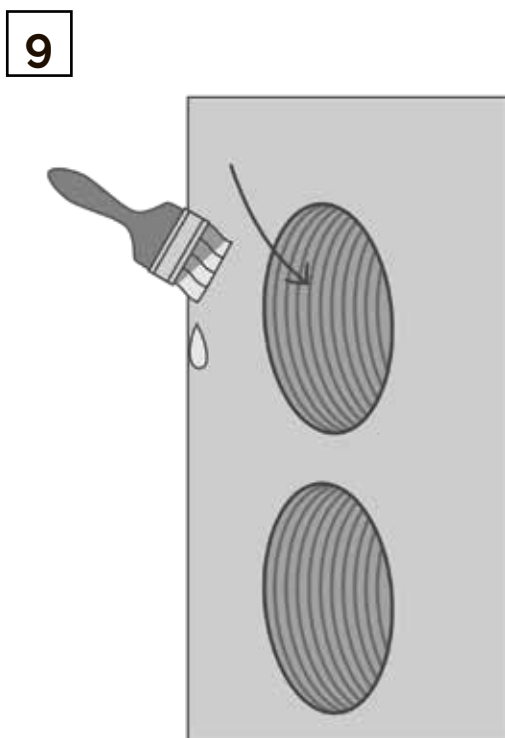
Бурение отверстий



Станину необходимо устанавливать ровно, чтобы отверстия для воздушных каналов проходили параллельно.



После использования бурильной установки нужно запенить отверстие, в котором устанавливалась станина.

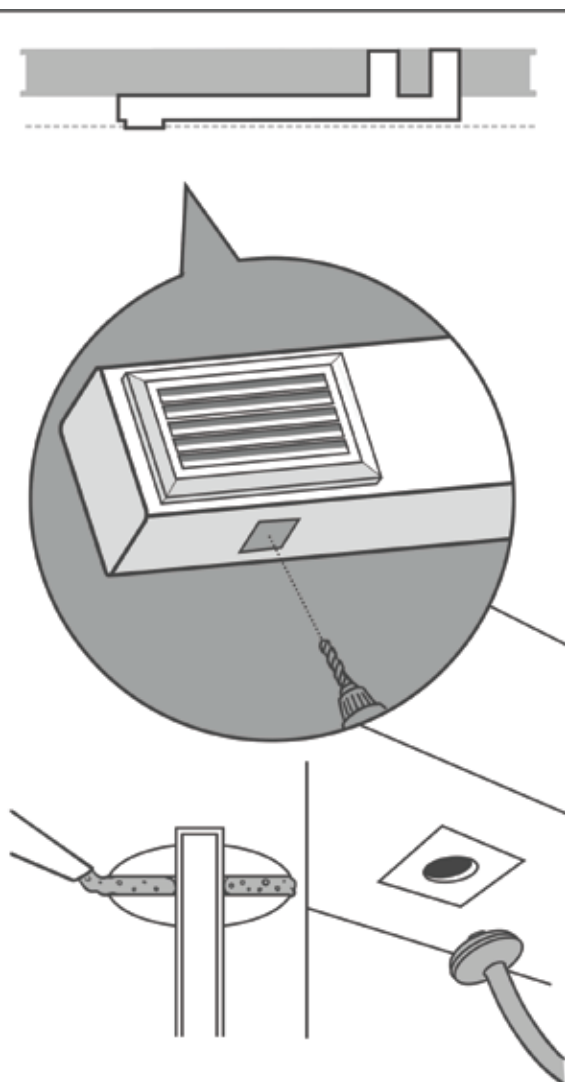


Очистите внутреннюю поверхность получившихся каналов от пыли и мусора.

Тщательно обработайте внутреннюю поверхность приточного канала в стене гидроизолирующим составом (например, жидким силикатным стеклом) для предотвращения впитывания возможного конденсата.

Монтаж и подключение рекуператора

10

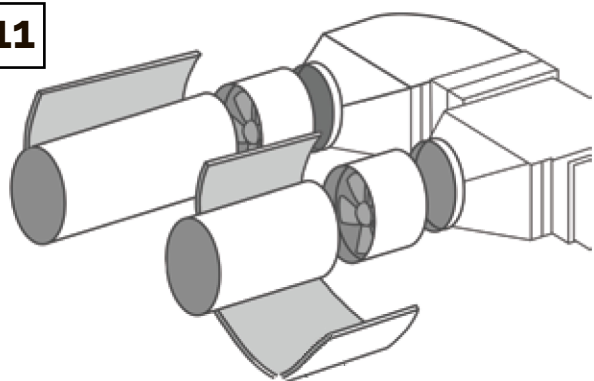


В случае горизонтального монтажа В ОСОБО ВЛАЖНОМ ПОМЕЩЕНИИ (бассейн, сауна и т.п.)

корпус необходимо закрепить таким образом, чтобы обеспечить уклон рекуператора в 2-3 градуса по ходу движения приточного воздуха для предотвращения скапливания возможного конденсата.

В зависимости от правого или левого расположения рекуператора, просверлить в нижней части корпуса (отмеченной специальной наклейкой) отверстие. Поместить в проделанное отверстие уплотнитель с дренажной трубкой, второй конец трубки вывести из декоративного корпуса.

11



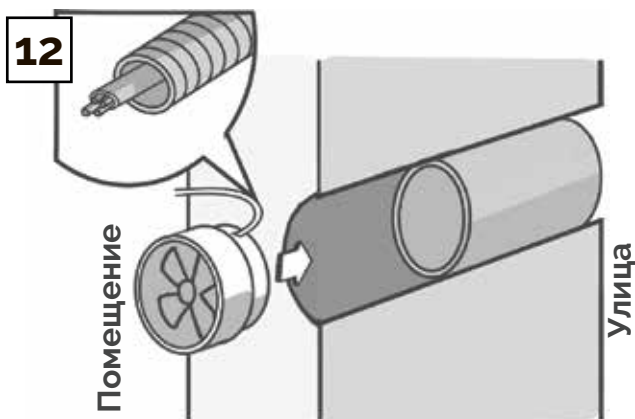
В приточный и вытяжной каналы проденьте воздуховоды-удлинители.

Для плотного соединения стыков вентиляторов и вент. каналов можно использовать изоляционную ленту. Перед этим воздуховоды необходимо обернуть несколькими слоями фольгированного пенофола (фольгоизолон), либо, при отсутствии пенофола, утеплить с помощью любого другого теплоизоляционного материала.

Также очень аккуратно утеплите теплоизоляционным материалом все пустоты между воздуховодом и стеной. Оставшиеся щели заполните монтажной пеной.

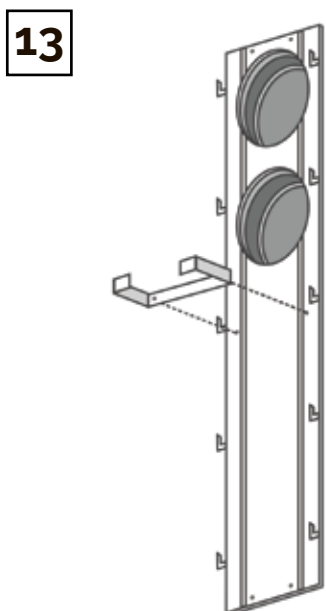
Длину дополнительных воздуховодов выберите исходя из толщины стены (дет. 9 на рис. 1, 2).

Монтаж и подключение рекуператора



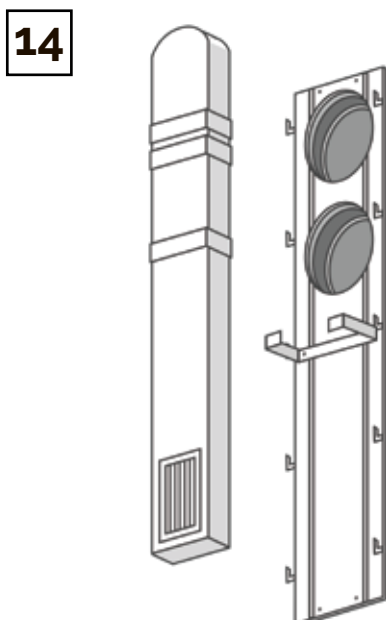
Электрокабель рекуператора уложите в гофру. В канал, предназначенный для вытяжки, проложите электрический кабель, приготовленный для подключения вытяжного вентилятора.

Подключите вентилятор согласно его инструкции.



Закрепите заднюю стенку корпуса рекуператора на стене с помощью крепежа предназначенного для того типа стен, на который монтируется рекуператор.

Поверх задней стенки корпуса закрепите в стене держатель рекуператора используя те же крепежи.



Поместить рекуператор на стене в держатель, размещенный на корпусе, одновременно с этим соединив рекуператор с воздуховодами, проходящими сквозь стену, и зафиксировать держатель.

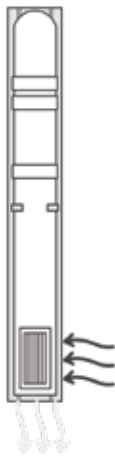
Монтаж и подключение рекуператора

15



Подключить вентиляторы и нагреватель (в моделях с нагревателем) к сети 220 В через выключатель, регулятор оборотов и/или Wi-Fi контроллер, параллельным соединением согласно схеме подключения в инструкции

16



Проверить работу вентиляторов. Проверить, правильно ли направлены воздушные потоки приточного и вытяжного каналов.

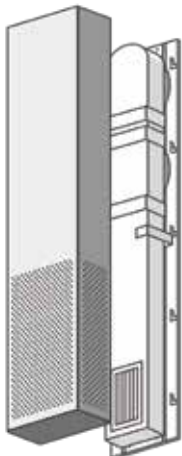
17



С уличной стороны устанавливается решетка и фильтр. На приток фильтр, на вытяжку решетка.

В случае, если решетки выходят на ветренную сторону, то рекомендуется использовать приточно-вытяжные колпаки и обратный клапан на вытяжку.

18



Закрепить внешнюю крышку корпуса рекуператора на задней стенке.